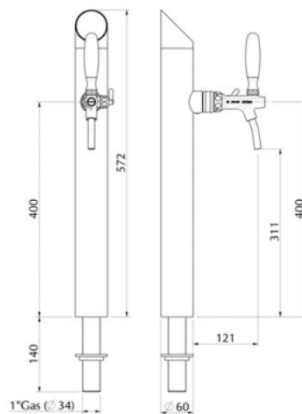


Название компании: LIUL FACTORY Co., LTD  
Тел: 032-523-7360  
Факс: 032-232-3791  
E-mail: [ahahoho@naver.com](mailto:ahahoho@naver.com)  
Веб сайт: [www.liulfactory.com](http://www.liulfactory.com)

### Информация о продукции

Компания LIUL является надежным производителем дозаторных разливающих диспенсеров для качественного пива по всему миру. Разливающие диспенсеры поставляются вместе аксессуарами, такими как краны, LED, стойки различных размеров, наборы для рециркуляции и тд.

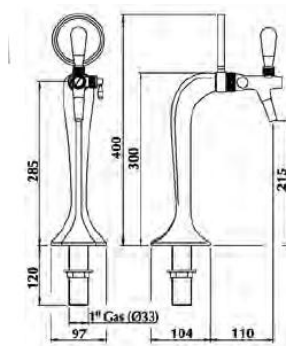
Стальной диспенсор со срезанным верхом.



C101301

Описание: корпус из нержавеющей стали, пивная трубка из PVC 5/8 резьбы, рециркулирующие трубы 7x8 мм

Доступные опции: подставка для LED лого, доступна цветная полировка.



C101301

Описание: элегантный дизайн корпуса, сделанный из нержавеющей стали и желтой меди, рециркулирующие трубы 7x8 мм

Доступные опции: подставка для LED лого, доступна цветная полировка.

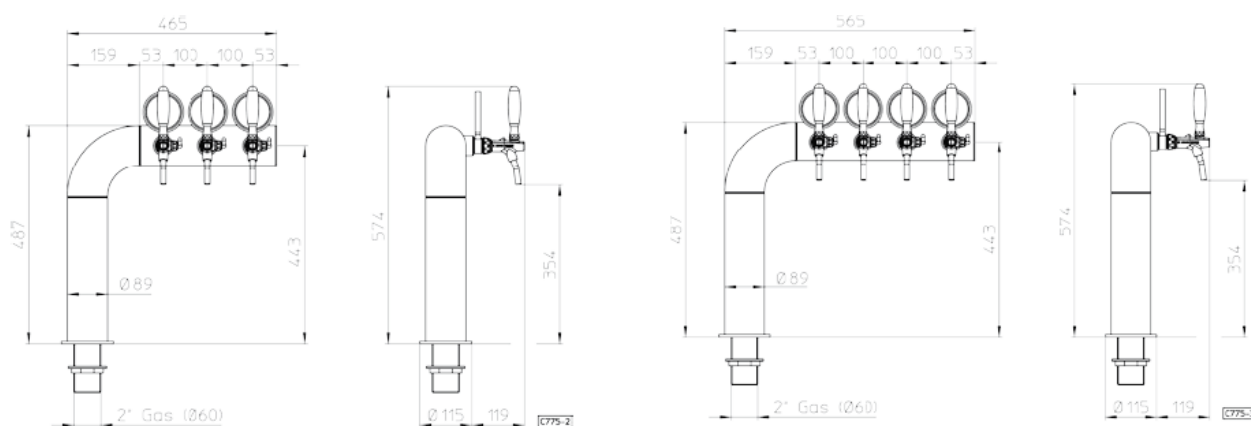
Диспенсер для разлива пива

C104204



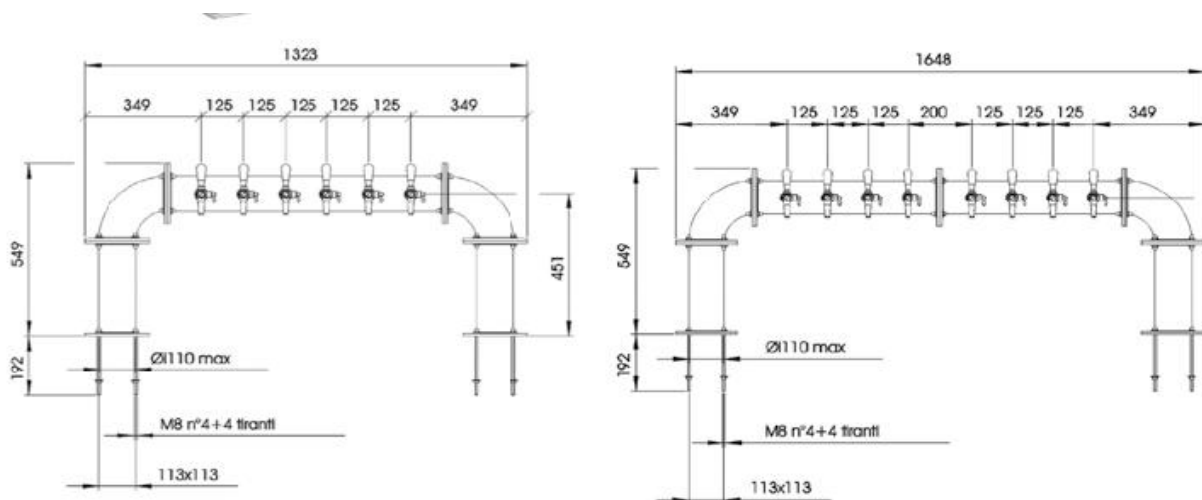
Описание: корпус из нержавеющей стали, пивная трубка из PVC 5/8 резьбы, рециркулирующие трубы 6.7x9.5 мм

Доступные опции: количество кранов для пива можно менять, подставка для LED лого, доступна цветная полировка.



### U-образные диспенсеры



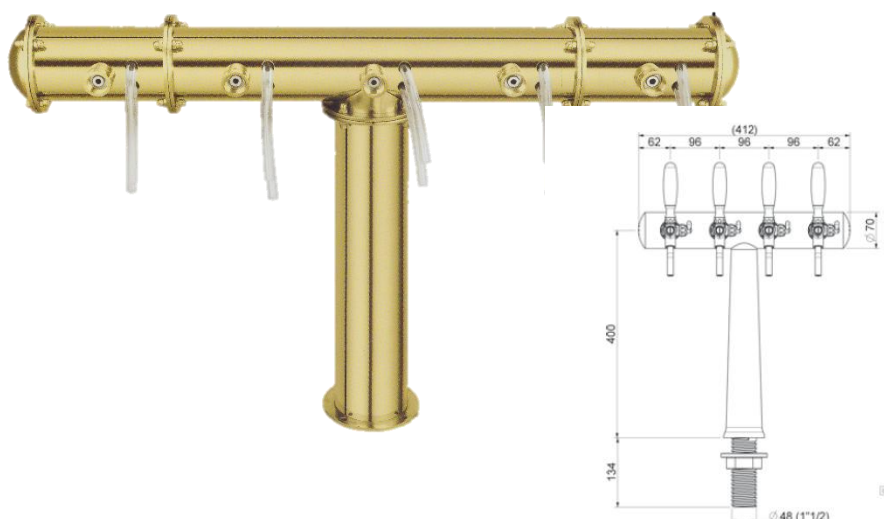


C106306

Описание: корпус из нержавеющей стали, пивная трубка из PVC 5/8 резьбы, рециркулирующие трубы 6.7x9.5 мм, использована полированная нержавеющая сталь, матовая медь и яркая золотая пластина.

Доступные опции: количество кранов для пива можно менять, подставка для LED лого, доступна цветная полировка.

## T-образные диспенсеры

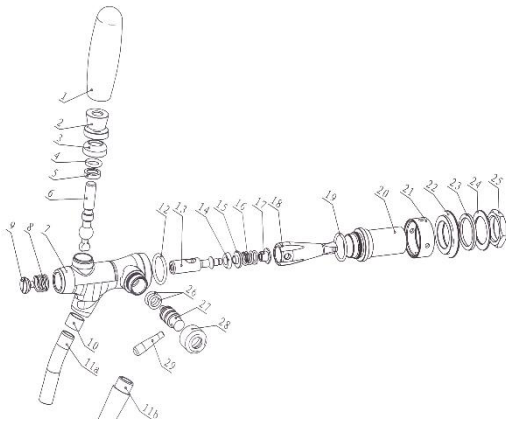


C106306

Описание: корпус из нержавеющей стали, пивная трубка из PVC 5/8 резьбы, рециркулирующие трубы 6.7x9.5 мм

Доступные опции: количество кранов для пива можно менять, подставка для LED лого, доступна цветная полировка.

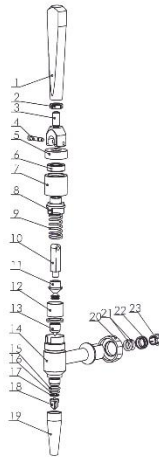
## Краны для разлива пива



### C601600

Описание: Корпус и стойка сделаны из желтой меди, нержавеющей стали 304 (пистон, носик компенсатора), хрома и медных пластин.

Доступна цветная полировка.

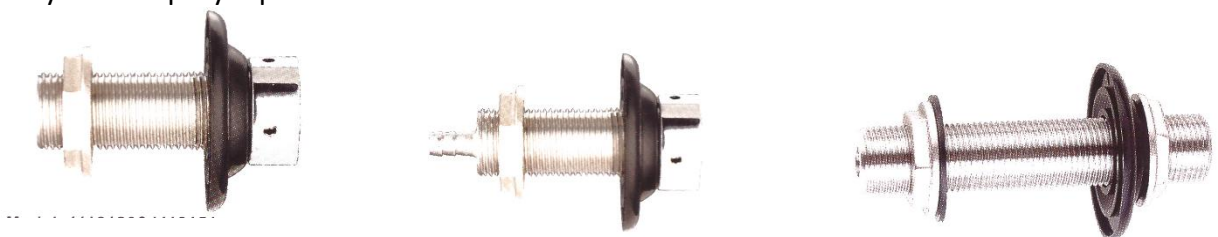


### C601700

Описание: Корпус и стойка сделаны из желтой меди, нержавеющей стали 304 (пистон, носик компенсатора), хрома и медных пластин. Доступна цветная полировка.

## Винт с резьбой

Описание: Длина 2-3/4 дюйма, сделан из медной никельной пластины. Резьба 7/8-14UNF. 3/16 дюймовый винт входит в отверстие размером 3/16 дюйма. Длину можно регулировать.



## Коннекторы для пива и CO2

Описание: нержавеющая сталь, медная никельная пластинка, внешний диаметр 8 мм.  
Длину можно регулировать.



## Примеры использования нашего оборудования

### 1. Ресторан Kanbu в Сеуле



### 2. Кафе в торговом центре Lotte



### 3. Обычный пивной бар

